



MARK Gekko Speed Gebrauchsanleitung

Anschlagpunkt • Persönliche Schutzausrüstung (PSA) gegen Absturz

EN 795 : 2012 Klasse A1

TS 16415 : 2013



Originalgebrauchsanleitung / Deutsch
Zur künftigen Verwendung aufbewahren
Version 1.0

MARK Save A Life GmbH

Gleinkerau 23

4582 Spital am Pyhrn

Österreich / Europa

Tel +43 7563 8002 - 111

Fax +43 7563 8041 - 111

mark@savealife.at

www.savealife.at

www.facebook.com/makingyourlifesaferr

**Making
your life
safer.**

Sehr geehrte Kundin, sehr geehrter Kunde!

Herzlichen Dank, dass Sie dieses Produkt gekauft haben. Wir haben es mit größtmöglicher Sorgfalt und unter Einhaltung strengster Qualitätsrichtlinien gefertigt und überprüft. Somit haben wir die Basis für eine sichere Verwendung geschaffen. Nun liegt es in Ihren Händen, dieses Produkt richtig zu verwenden.



Damit der richtige und sichere Gebrauch dieses Produkts gewährleistet ist, ist es unbedingt notwendig, dass Sie die Gebrauchsanleitung sorgfältig lesen. Befolgen Sie unbedingt alle Gefahren- und Sicherheitshinweise in den jeweiligen Abschnitten dieser Anleitung.

Sie dürfen dieses Produkt nur verwenden, wenn Sie diese Gebrauchsanleitung gelesen und verstanden haben und wenn Sie dazu körperlich und geistig in der Lage sind.

Bewahren Sie die Gebrauchsanleitung, das Montageprotokoll und das Prüfbuch immer bei den Unterlagen für spätere Arbeiten auf! Bei Verlust oder falls Gebrauchsanleitung und Prüfprotokoll unbrauchbar geworden sind, können die Dokumente in der jeweils aktuellsten Fassung unter www.savealife.at heruntergeladen werden.

Haben Sie Fragen zu diesem Produkt? Haben Sie Wünsche oder Anregungen? Rufen Sie uns einfach an oder schreiben Sie uns ein E-Mail.

Kundenservice

MARK Save A Life GmbH
Gleinkerau 23
4582 Spital am Pyhrn
Austria / Europe
Tel +43 7563 8002 – 111
Fax +43 7563 8041 – 111
mark@savealife.at
www.savealife.at

Hersteller

MARK Save A Life GmbH, Gleinkerau 23, 4582 Spital am Pyhrn, Österreich / Europa

Herkunftsland

Österreich

Copyright

MARK Save A Life GmbH, Gleinkerau 23, 4582 Spital am Pyhrn, Österreich / Europa

BEGRIFFSERKLÄRUNGEN

SACHKUNDIGE PERSON	Wird durch MARK Save A Life ausgebildet. Die sachkundige Person ist berechtigt, dieses Produkt auf seine Funktionstüchtigkeit zu überprüfen.
ANSCHLAGMITTEL	MARK Gekko, MARK Boa oder ein Anschlagmittel, das den gültigen technischen Normen für PSA und PSASV (PSA-Sicherheitsverordnung) entspricht.
ABSEIL-/RETTUNGSGERÄT	MARK Falcon, MARK Hawk, MARK Elephant, MARK Elephant Hub oder ein Abseil-/Rettungsgerät, das den gültigen Normen der PSA (Verordnung für persönliche Schutzausrüstung) entspricht.

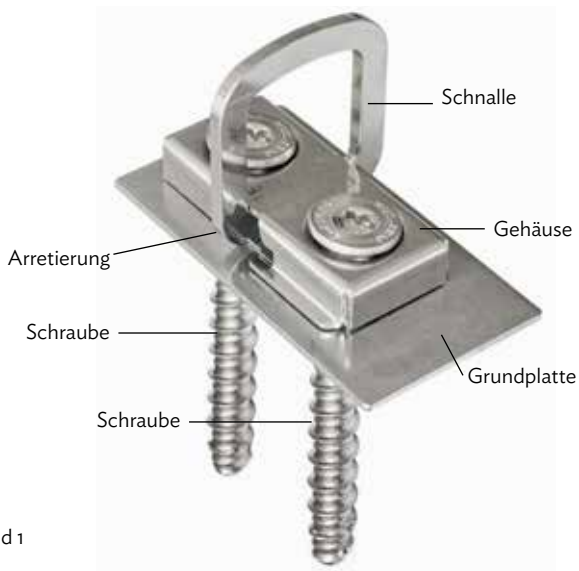


Bild 1

Aus Gründen der besseren Lesbarkeit wird auf die gleichzeitige Verwendung männlicher und weiblicher Sprachformen verzichtet. Sämtliche Personenbezeichnungen gelten für beiderlei Geschlecht.

1	ZU IHRER SICHERHEIT	5
1.1	Verwendete Symbole	5
1.2	Anforderungen an Anwender	6
1.3	Sicht- und Funktionsprüfung	6
1.4	Verwendung	6
1.5	Lagerung und Transport	7
1.6	Instandhaltung	7
1.7	Unfälle - Rettungsplan	7
2	PRODUKTBESCHREIBUNG	8
2.1	Technische Daten	8
2.2	Kennzeichnung	8
2.3	Lieferumfang	8
2.4	Zubehör	9
2.5	Redundanz	9
2.6	Rettungseinsatz	9
2.7	Überlast	9
2.8	Temperaturbereich	9
3	VERWENDUNG	10
3.1	Bestimmungsgemäße Verwendung	10
3.1.1	gemäß EN 795 Klasse A1 als Anschlagmittel	10
3.1.2	Mehrfachverwendung	10
3.2	Anschlagmittel	11
3.3	Lebensdauer und Verwendungsdauer	11
4	MONTAGE	12
4.1	Tabelle Beton/Stahlbeton, Vollziegel/Kalksandstein	13
5	TRANSPORT UND LAGERUNG	14
6	INSTANDHALTUNG	14
6.1	Reparaturen	14
6.2	Reinigung	14
7	PRÜFUNG	15
7.1	Sicht- und Funktionsprüfung	15
7.2	Wiederkehrende Prüfungen	16
8	ENTSORGUNG	16
9	WEITERVERKAUF	16
10	UNFÄLLE	17
10.1	Hängetrauma	17

11	RECHTLICHE INFORMATIONEN	19
11.1	Übereinstimmungserklärung	19
11.2	Produkthaftungsausschluss	19
11.3	Urheberrechtsvermerk	19
11.4	Warenzeichenvermerk	19
12	KONFORMITÄTSERKLÄRUNG	20
13	MONTAGEPROTOKOLL	21
14	PRÜFPROTOKOLL	24

1 ZU IHRER SICHERHEIT

Tätigkeiten, die eine Verwendung dieses Produkts erfordern, können oft gefährlich sein. Es bestehen viele Möglichkeiten für fehlerhafte Anwendungen. Es ist uns aber unmöglich, sie alle anzuführen oder sie uns auch nur vorzustellen.

In der Gebrauchsanleitung finden Sie sicherheits- und funktionsrelevante Informationen zum MARK Gekko Speed und dessen Verwendung. Diese Informationen und Hinweise ersetzen jedoch nicht Erfahrung, Eigenverantwortung und Wissen und verpflichten nicht vom persönlich zu tragenden Risiko.

Detaillierte Sicherheitsvorschriften und Beschreibungen dazu finden Sie im folgenden Kapitel und vor den betreffenden Kapitelabschnitten. Diese Sicherheitshinweise müssen vor Verwendung dieses Produkts gelesen und verstanden werden. Bei Unklarheiten können Sie sich gerne an MARK Save A Life wenden.

Dieses Produkt entspricht dem Stand der Technik und den anerkannten sicherheitstechnischen Normen und Richtlinien.

1.1 Verwendete Symbole

In dieser Gebrauchsanleitung finden Sie Sicherheitsvorschriften der Kategorien: **GEFAHR**, **WARNUNG**, **VORSICHT** und **HINWEIS**. Beachten Sie unbedingt diese Sicherheitsvorschriften, um Verletzungen von Personen oder Beschädigungen des Produktes vorzubeugen.



GEFAHR

GEFAHR weist auf eine unmittelbare drohende Gefahr hin, die zu schwersten Körperverletzungen oder zum Tod führt.

- Um schwerste Verletzungen oder tödliche Unfälle zu vermeiden, müssen alle Sicherheitshinweise, die diesem Gefahrensymbol entsprechen, unbedingt eingehalten werden.



WARNUNG

WARNUNG weist auf eine möglicherweise gefährliche Situation hin, die zu schweren Körperverletzungen oder zum Tod führen könnte.

- Um mögliche tödliche Unfälle oder schwere Verletzungen zu vermeiden, müssen alle Sicherheitshinweise, die diesem Gefahrensymbol entsprechen, unbedingt eingehalten werden.



VORSICHT

VORSICHT weist auf eine möglicherweise gefährliche Situation hin, die zu leichten bzw. mittleren Körperverletzungen führen könnte.

- Um mögliche leichte bis mittelschwere Verletzungen zu vermeiden, müssen alle Sicherheitshinweise, die diesem Gefahrensymbol entsprechen, unbedingt eingehalten werden.



HINWEIS weist auf eine möglicherweise nachteilige Situation hin, bei der das Produkt oder eine andere Sache in seiner Umgebung beschädigt werden könnte.

- Auch Informationen zu diesem Produkt sind mit HINWEIS gekennzeichnet. Um mögliche Produkt- bzw. Sachschäden zu vermeiden, müssen alle Hinweise unbedingt beachtet werden.

1.2 Anforderungen an Anwender

- Lesen Sie sich vor Verwendung dieses Produkts die Gebrauchsanleitung genau durch. Erst nachdem Sie die Gebrauchsanleitung gelesen und verstanden haben, dürfen Sie dieses Produkt verwenden.
- Dieses Produkt darf nur als Anschlagpunkt für persönliche Schutzausrüstung verwendet werden.
- Dieses Produkt darf nur unter bestimmten Situation von zwei Personen gleichzeitig verwendet werden.
- Sie dürfen dieses Produkt nur verwenden, wenn Sie in bester gesundheitlicher und geistiger Verfassung sind.

1.3 Sicht- und Funktionsprüfung

- Die Sicht und Funktionsprüfung muss von MARK Save A Life oder von einer sachkundigen Person durchgeführt werden. MARK Save A Life bietet Schulungen zur „sachkundigen Person“ an.
- Dieses Produkt muss vor und nach jeder Verwendung auf seine Funktionstüchtigkeit (z.B. eventuelle Schäden an der Schnalle etc.) geprüft werden.
- Nach schwerer Belastung (z.B. durch einen Sturz ins Seil) muss dieses Produkt vorschriftsmäßig entsorgt werden (z.B. durch Abtrennen und Entfernen der Schnalle).
- Erscheint die Verwendung dieses Produkts aus irgendeinem Grund nicht mehr sicher (z.B. Schnalle beschädigt etc.), darf dieses Produkt keinesfalls weiter verwendet werden, sondern muss vorschriftsmäßig entsorgt und durch ein Neues ersetzt werden.
- Das Prüfprotokoll muss vollständig ausgefüllt werden. Jede Prüfung muss eingetragen werden.

1.4 Verwendung

- Die Lebensdauer dieses Produkts ist unbegrenzt.
- Schützen Sie dieses Produkt vor scharfkantigen Gegenständen, Schweißfunken, Feuerquellen, Chemikalien, Ölen, Säuren usw.
- Dieses Produkt darf nur in Kombination mit geprüftem (zertifiziertem) und zugelassenem Zubehör (lt. gültigen Normen für PSA) verwendet werden.
- Der Weiterverkauf an Dritte darf nur mit der Gebrauchsanleitung in der jeweils gültigen Landessprache erfolgen.

1.5 Lagerung und Transport

- Dieses Produkt muss immer trocken, sauber und geschützt vor mechanischen (z.B. scharfkantigen Gegenständen etc.) und chemischen Einflüssen (z.B. Säuren, Laugen etc.) gelagert werden.
- Dieses Produkt muss in der mitgelieferten oder in einer gleichwertigen Verpackung transportiert und gelagert werden.

1.6 Instandhaltung

- Dieses Produkt hat ohne Beanspruchung, bei sachgemäßer Lagerung eine unbeschränkte Lebensdauer. Je nach Verwendungsart und abhängig von äußeren Einflüssen kann sich die Lebensdauer aber drastisch verringern. Es ist möglich, dass dieses Produkt bereits nach einmaliger Verwendung ausgetauscht werden muss.
- Reparaturen an diesem Produkt dürfen ausschließlich von MARK Save A Life durchgeführt werden.
- Wurde dieses Produkt durch einen Absturz beansprucht, muss es der Benutzung entzogen werden.
- Die Prüfung dieses Produkts muss mindestens einmal jährlich durch eine sachkundige Person erfolgen. Das Ergebnis der Prüfung muss in das Prüfprotokoll eingetragen werden.

1.7 Unfälle - Rettungsplan

- Ein Hängetrauma kann durch einen Sturz ins Seil, durch einen längeren Abseilvorgang oder durch längere Zeit „hilflos“ im Seil hängen, entstehen.
- Vor Verwendung dieses Produkts muss ein Rettungsplan ausgearbeitet werden, in dem sämtliche Rettungsmaßnahmen für alle möglichen Notfälle berücksichtigt werden.
- Vor jeder Verwendung müssen Einsatzbereich und Sturzraum überprüft und Gefahrenstellen gegebenenfalls beseitigt, entschärft oder gesichert werden.

2 PRODUKTBESCHREIBUNG

2.1 Technische Daten

- geprüft nach EN 795 : 2012 Klasse A1 und TS 16415 : 2013
- rostfreier Stahl 1.4301, Farbe: Edelstahl
- Gewicht (ohne Schrauben):144g
- Breite: 50mm
- Länge: 90mm
- Höhe: 14mm
- Lochabstand /Schraubenabstand: 38mm
- Anzahl Benutzer: 1 Person
2 Personen (abhängig von Untergrund und Montageposition,
siehe Tabelle 4.1)

2.2 Kennzeichnung

- Wir empfehlen Ihnen, für Ihr Produkt eine Inventarnummer zu vergeben und diese ins Prüfblatt einzutragen.
- Entfernen Sie keine Etiketten oder Markierungen von Ihrem Produkt!

Bezeichnung

EN Prüfnummer

Herstelljahr

CE

Anzahl der Benutzer



Gebrauchsanleitung lesen

2.3 Lieferumfang (siehe Bild 1)

- 1 Stk MARK Gekko (Grundplatte, Gehäuse, Schnalle)
- 2 Stk Schrauben/Bolzen
- 1 Stk Karton
- 1 Stk Gebrauchsanleitung inkl. Montage- und Prüfprotokoll



2.4 Zubehör

Kombinationen mit nicht geprüfem oder nicht zugelassenem Zubehör sind verboten.

- Verwenden Sie dieses Produkt nur mit geprüfem oder von MARK Save A Life empfohlenem Zubehör, das den gültigen technischen Normen für PSA und PSASV (PSA-Sicherheitsverordnung) entspricht.

Als geprüftes Zubehör gelten

Abseil- und Rettungsgeräte	EN 341
Hubgeräte	EN 1496
Höhensicherungsgeräte	EN 360
mitlaufende Auffanggeräte an festen Führungen	EN 353-1
mitlaufende Auffanggeräte an beweglichen Führungen	EN 353-2
Rettungsoverall	EN 1497
Bandfalldämpfer	EN 355
Karabiner	EN 362
Anschlagpunkte	EN 795
Auffangurte	EN 361
Verbindungsmittel	EN 354

Das angeführte Zubehör ist auch unter www.savealife.at ersichtlich. Sie können uns auch telefonisch oder per Mail kontaktieren. Wir beraten Sie gerne!

2.5 Redundanz

Training ist kein Notfall! Generell gilt bei allen Übungen, dass eine zweite Sicherung (Redundanz) zu verwenden ist. Unvorhersehbare Ereignisse, technisches und menschliches Versagen sind nie zweifelsfrei auszuschließen! Als Redundanz kann z.B. auch ein zweiter MARK Gekko verwendet werden.

2.6 Rettungseinsatz

Nach jedem Rettungseinsatz muss der Anschlagpunkt einer Sicht- und Funktionsprüfung unterzogen werden. Diese muss von MARK Save A Life oder von einer sachkundigen Person durchgeführt werden.

2.7 Überlast

Anschlagpunkte, die einer Belastung durch einen Sturz oder einer Überlastung ausgesetzt waren, sind der weiteren Benutzung zu entziehen.

2.8 Temperaturbereich

Dieses Produkt kann in einem Temperaturbereich zwischen -40°C bis zu $+150^{\circ}\text{C}$ eingesetzt werden.

3 VERWENDUNG

Tätigkeiten, welche die Verwendung dieses Produkts voraussetzen, können oft gefährlich sein. Beachten Sie daher unbedingt die Gefahren- und Sicherheitshinweise. Im Zweifelsfall oder bei Verständnisschwierigkeiten wenden Sie sich bitte an uns.

3.1 Bestimmungsgemäße Verwendung

Dieses Produkt darf nur für Personen, das heißt z.B. zum Abseilen und Retten von Personen oder zur Sicherung gegen Absturz verwendet werden.

- Dieses Produkt darf nur für den in dieser Gebrauchsanleitung beschriebenen Zweck und nur in Kombination mit geprüfem (zertifiziertem) und zugelassenem Zubehör, das den gültigen technischen Normen für PSA und PSASV (PSA-Sicherheitsverordnung) entspricht verwendet werden. Andere Kombinationen mit nicht zugelassenen Zubehörteilen sind unzulässig und können Ihre Sicherheit gefährden.

Verwendung

Die Verwendung dieses Produkts ohne vorheriges Lesen der Gebrauchsanleitung kann zu Unfällen führen, die zu schweren Verletzungen oder möglicherweise dem Tod führen.

- Lesen Sie sich vor der Verwendung die Gebrauchsanleitung genau durch.
- Haben Sie Zweifel oder Verständnisschwierigkeiten, so wenden Sie sich an MARK Save A Life oder eine sachkundige Person.

Überprüfung

Die Verwendung dieses Produkts ohne vorherige Überprüfung auf Beschädigung und Funktion kann zu schweren oder tödlichen Verletzungen führen.

- Prüfen Sie dieses Produkt vor und nach jeder Verwendung auf seine Funktionstüchtigkeit.
- Erscheint Ihnen dieses Produkt als nicht mehr sicher, so darf es nicht mehr verwendet werden.

Dieses Produkt bietet eine Vielzahl an Einsatzmöglichkeiten für unterschiedliche Situationen. Zur Beherrschung dieser ist eine sorgfältige Ausbildung der Anwender durch professionelle und speziell an diesem Produkt geschulte und sachkundige Person erforderlich.

3.1.1 gemäß EN 795 Klasse A1 als Anschlagmittel

Der MARK Gekko Anschlagpunkt ist als Anschlagmittel zur Verwendung in Kombination mit von MARK Save A Life empfohlener Persönlicher Schutzausrüstung (PSA) vorgesehen.

3.1.2 Mehrfachverwendung

Der Anschlagpunkt MARK Gekko ist auch für die Mehrfachverwendung geeignet und zugelassen. Wird der Anschlagpunkt nach einer Verwendung sorgsam demontiert, kann dieser später an einer anderen Stelle wiederverwendet werden.



GEFAHR

Vor einer weiteren Montage muss der Anschlagpunkt von einer sachkundigen Person überprüft werden.
Die neuerliche Montage muss entsprechend der Montageanleitung MARK Gekko Speed durchgeführt werden. Ein entsprechendes Montageprotokoll ist bei jeder Montage zu erstellen.

3.2 Anschlagpunkt



WARNUNG

Befestigung am Anschlagpunkt

Eine unsachgemäße Befestigung am Anschlagpunkt kann zum Absturz führen, der mit schweren Verletzungen oder sogar mit dem Tod enden kann.

- Überprüfen Sie den Anschlagpunkt mindestens 1x jährlich.
- Verwenden Sie nur Anschlagpunkte, die den gültigen technischen Normen für PSA und PSASV (PSA-Sicherheitsverordnung) entsprechen.

Anschlagpunkte sind an absturzgefährdeten Stellen erforderlich. Die Positionierung von Anschlagpunkten obliegt dem Planer bzw. Errichter von Gebäuden oder Anlagen und ist nach den jeweils gültigen einschlägigen gesetzlichen Vorschriften, Normen und Richtlinien vorzunehmen.

Die Gebäude- bzw. die Anlagensubstanz muss für die vorgesehene Lastaufnahme geeignet sein. Normgemäß werden über Anschlagpunkte folgende (statische) Lasten in das Bauwerk eingebracht.

- Rückhaltesystem 4 kN
- Auffangsystem 10 kN

3.3 Lebensdauer und Verwendungsdauer

Die Lebensdauer dieses Produkts ist zeitlich grundsätzlich nicht beschränkt. Die Verwendungsdauer dieses Produkts ist aber von mehreren Faktoren abhängig. Extreme Einsatzbedingungen, Umwelteinflüsse, Verschmutzungen, Beschädigungen, Lagerung und Transport können die Lebensdauer dieses Produkts beeinflussen.

Das Produkt ist mit einem Sturzindikator ausgestattet, der einwandfrei anzeigt, ob die Anschlageinrichtung durch einen Sturz beansprucht wurde und entsprechend Pkt. 8 entsorgt werden muss.

Die unter Pkt. 7.1 beschriebene Sicht- und Funktionsprüfung zeigt jedem Benutzer, ob die Anschlageinrichtung durch einen vorangegangenen Sturz verformt wurde und für die weitere Verwendung unbrauchbar ist.

Lässt sich die Schnalle des Anschlagpunktes nicht mehr leichtgängig in ihre Ruheposition einrasten, oder nicht leichtgängig von der Ruheposition in die Arbeitsposition bringen, ist die Anschlageinrichtung durch einen vorangegangenen Absturz verformt und darf nicht mehr verwendet werden.

Erscheint Ihnen der Gebrauch dieses Produkts nicht mehr sicher, dürfen Sie es keinesfalls weiter verwenden, sondern müssen es gebrauchsunfähig machen und durch einen neuen Anschlagpunkt ersetzen.

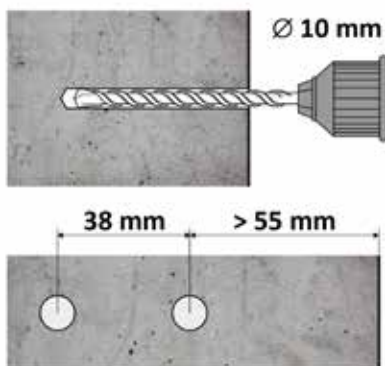
4 MONTAGE

HINWEIS

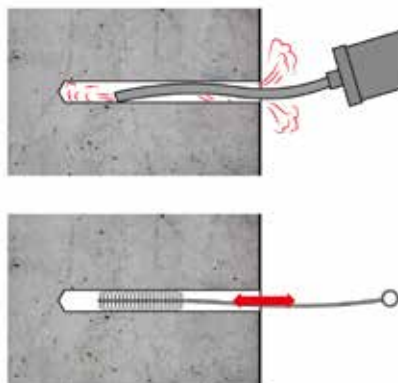
Dieses Produkt darf nur gemäß den in dieser Gebrauchsanleitung beschriebenen Anweisungen montiert werden. MARK Save A Life empfiehlt die Montage durch einen Fachbetrieb.

Montage in Beton/Stahlbeton/Vollziegel/Kalksandstein

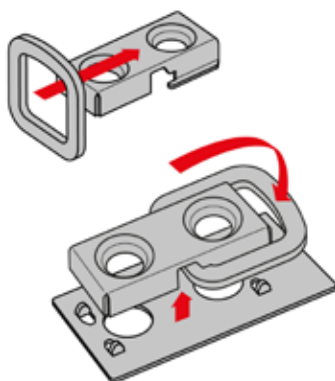
1. Löcher bohren



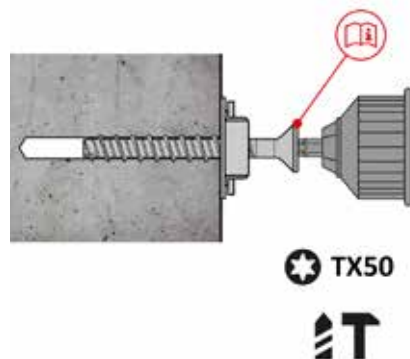
2. Löcher reinigen




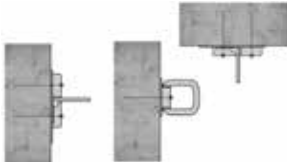
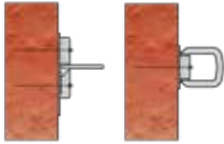

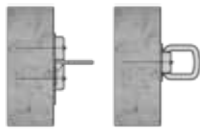
3. MARK Gekko Speed zusammenstellen



4. MARK Gekko Speed mit Schnellbauschrauben montieren



4.1 Beton/Stahlbeton, Vollziegel/Kalksandstein

	Beton / Stahlbeton	Vollziegel / Kalksandstein
Schrauben	NIRO ø 10 x (90 - 105mm)	
Bohrer	Steinbohrer ø 10mm	
Vorbohren	ø 10 / 100mm tief	
Setztiefe im tragfähigen Untergrund	≥ 75mm	
Qualität und Montageuntergrund	≥ C20/25 gerissen	≥ 35 N/mm ²
Schrauben	Hilti HUS-CR 10x105 Würth W-BS/A4 10x90	
Bemerkungen	Bohrlöcher mit Lochbürste reinigen und ausblasen	
Randabstand	≥ 55mm	≥ 200mm
Verformung	maximal zu erwartende Verformung im Falle eines Absturzes ≤ 50mm	maximal zu erwartende Verformung im Falle eines Absturzes ≤ 50mm
zulässige Montagepositionen		
Anzahl der Benutzer: 1 Person 		
Anzahl der Benutzer: 2 Personen 		

5 TRANSPORT UND LAGERUNG

Beachten Sie unbedingt die folgenden Hinweise, damit ein sicherer Transport und Lagerung gewährleistet sind.



HINWEIS

- Achten Sie darauf, dass die Verpackung trocken und unbeschädigt ist.
- Lagern Sie dieses Produkt trocken, sauber und geschützt vor mechanischen Einflüssen (zB. scharfkantigen Gegenständen etc.) und chemischen Einflüssen (zB. Säuren, Laugen, etc.).
- Transportieren Sie dieses Produkt in der mitgelieferten oder in einer gleichwertigen Verpackung.

6 INSTANDHALTUNG

6.1 Reparaturen

Veränderungen an diesem Produkt

Eigenmächtige Reparaturen, Erweiterungen oder Manipulationen an diesem Produkt können zu Abstürzen bzw. zu schwersten Unfällen führen.

- Reparaturen (z.B. kein fester Sitz der Schrauben am Befestigungsgrund) dürfen nur von Fachfirmen ausgeführt werden.
- Veränderungen oder Erweiterungen dieses Produkts erfolgen ausschließlich durch MARK Save A Life.

Scheint Ihnen der Gebrauch dieses Produkts nicht mehr sicher, verwenden Sie es keinesfalls weiter, sondern lassen Sie es von MARK Save A Life oder einem autorisierten Partner überprüfen.

6.2 Reinigung

- Reinigen Sie die Metallteile mit einem feuchten Tuch.
- Verwenden Sie keine chemischen Reinigungsmittel.



GEFAHR

7 PRÜFUNG



GEFAHR

Überprüfung

Die Verwendung dieses Produkts ohne vorherige Überprüfung auf Beschädigung kann zu schweren oder tödlichen Verletzungen führen.

- Prüfen Sie dieses Produkt vor und nach jeder Verwendung auf seine Funktionstüchtigkeit.
- Erscheint Ihnen dieses Produkt als nicht mehr sicher, so darf es nicht mehr verwendet werden.

Die Prüfung durch MARK Save A Life oder einer sachkundigen Person gilt nur unter Vorbehalt, dass vorher:

- dieses Produkt nicht mit einem Sturz belastet wurde,
- keine Komponenten umgebaut oder verändert wurden,
- dieses Produkt keiner Temperaturen unter -40°C oder höher als $+150^{\circ}\text{C}$ ausgesetzt war,
- keine Metallkomponenten von mehr als 2m Höhe auf harten Grund gefallen sind.

7.1 Sicht- und Funktionsprüfung

- Die Prüfung muss mindestens einmal jährlich von einer sachkundigen Person durchgeführt werden.
- **Die Sicht- und Funktionsprüfung erfordert keine externen Prüfgänge. Das Aufbringen von Prüflasten ist nicht erforderlich.**
- Prüfen Sie alle Bestandteile auf Beschädigungen.
- Die Lesbarkeit der Produktkennzeichnung ist zu prüfen.
- Ergibt die Prüfung, dass der Gebrauch des Produkts möglicherweise nicht mehr sicher ist, dürfen Sie dieses Produkt keinesfalls weiterverwenden und müssen es gebrauchsunfähig machen (siehe Pkt. 8) und ersetzen.

HINWEIS



1. Schnalle aus Arretierung bewegen



2. Schnalle aufklappen in Arbeitsposition



3. Schnalle nach Verwendung einklappen



4. Schnalle in Arretierung bewegen

7.2 Wiederkehrende Prüfungen

Das Ergebnis dieser Prüfung muss in das Prüfbuch eingetragen werden. Die Häufigkeit der Prüfung hängt von der Häufigkeit und Intensität der Verwendung dieses Produkts sowie von der Verwendungsumgebung ab. Bei außergewöhnlich hoher Beanspruchung muss die Prüfung öfter als einmal jährlich durchgeführt werden.

Der MARK Gekko Anschlagpunkt ist für das robuste Arbeitsumfeld konzipiert. Um die Lebensdauer und Leistungsfähigkeit zu erhalten, sind ein sorgsamer Umgang sowie die wiederkehrenden Prüfungen notwendig.

8 ENTSORGUNG

Wann müssen Sie dieses Produkt entsorgen:

- wenn MARK Save A Life oder eine sachkundige Person festgestellt hat, dass ein weiterer Gebrauch nicht mehr sicher ist.
- wenn es laut Sicht- und Funktionsprüfung Mängel aufweist
- wenn die Schnalle nicht mehr in die Arretierung einrastet
- wenn dessen Gebrauch nicht mehr sicher erscheint
- bei Verformung (z.B. durch Sturz oder schwere Belastung)
- bei Beschädigungen (Einrisse, Risse, etc.)
- wenn es nicht mehr dem Stand der Technik entspricht

Entsorgen Sie dieses Produkt derart, dass eine mögliche Wiederverwendung bzw. Missbrauch nicht möglich ist (z.B. durch Abtrennen und Entfernen der Schnalle). Entsorgen Sie dieses Produkt umweltgerecht.

9 WEITERVERKAUF

- Um eine richtige und sichere Verwendung zu gewährleisten, darf dieses Produkt nur mit Gebrauchsanleitung und Prüfprotokoll weiterverkauft werden.
- Gebrauchsanleitung und Prüfprotokoll müssen dem Käufer jedenfalls in der jeweiligen offiziellen Landessprache zur Verfügung stehen. Die Verantwortung dafür trägt der Verkäufer.

10 UNFÄLLE

Die nachfolgenden Informationen sollen Sie dabei unterstützen, Unfälle zu vermeiden, ersetzen jedoch nicht Erfahrung, Eigenverantwortung, Wissen und entbinden nicht vom persönlich zu tragenden Risiko.

- Die Ausarbeitung eines Notfallplanes ist erforderlich. In diesem müssen sämtliche Rettungsmaßnahmen für eintretende Notfälle berücksichtigt werden.
- Einsatz- und Sturzbereich sind vor jedem Einsatz dieses Produkts zu überprüfen und Gefahrenstellen gegebenenfalls zu entschärfen bzw. abzusichern.

10.1 Hängetrauma



GEFAHR

Hängetrauma

Durch einen Sturz ins Auffangsystem, durch einen längeren Abseilvorgang oder durch längere Zeit „hilflos“ im Seil hängen, kann ein Hängetrauma (orthostatischer Schock) auftreten. Das Hängetrauma kann lebenslange negative gesundheitliche Folgen haben und sogar zum Tod führen.

- Sorgen Sie für eine schnelle Rettung der verunglückten Person.
- Wenden Sie die richtige Erstversorgung an.

Erste Anzeichen eines Hängetraumas

- Blässe
- Schwitzen
- Kurzatmigkeit
- zuerst Puls- und Blutdruckanstieg
- Sehstörungen
- Schwindel
- Übelkeit
- später Puls- und Blutdruckabfall



mit zunehmender Dauer

Das Hängetrauma ist ein medizinischer Notfall!

- **Rufen Sie sofort die Rettung!**
- Befreien Sie den Betroffenen schnellstmöglich aus der freihängenden Position.
- Lagern Sie den Patienten mit **erhöhtem Oberkörper** am Boden (sitzende oder hockende Position).
- Öffnen Sie Gurte und einengende Kleidung.
- Achten Sie stets auf den Kreislauf und die Atmung.

Wenn Sie frei im Auffangsystem hängen, dann treten Sie wechselweise mit einem Fuß fest auf den anderen Fuß. Ziehen Sie mit den Zehen den unteren Fuß nach oben. Dies hält den Blutfluss allerdings nur für kurze Zeit (wenige Minuten) in Gang!

(Quelle: BG/GUV-I 869)

Wir empfehlen Ihnen gegen ein Hängetrauma:



MARK Mammoth



MARK Mammoth High-Vis

MARK Mammoth “funktioniert” praktisch wie ein herkömmlicher Auffang- und Rettungsgurt, hat aber viele Vorteile und Verbesserungen:

- Es können sich **keine Gurte, Bänder etc. verdrehen**. Man zieht den Overall aus dem Aufbewahrungsbeutel und er ist sofort fertig zum Anziehen. Brust- und Beingurt sind nach einem 5-Punkt-System in den Overall integriert und in Kombination mit fall-dämpfenden Elementen weltweit einzigartig!
- **Sehr bequemes Sitzen** im Seil, da das Gewicht auf eine große Fläche verteilt wird. Ein Hängetrauma entsteht so erst wesentlich später (Tests mit MARK Mammoth ergaben aber auch noch nach 30 Minuten kein Anzeichen eines Hängetraumas.).
- Durch die verstellbaren Gurte kann der Overall auf die **Größe des Benutzers angepasst** werden.
- MARK Mammoth waschbar bei 40° in der Waschmaschine.
- Weitere Highlights: Reflektorbänder für optimale Sichtbarkeit, Klettverschlussaschen zum Verstauen der wichtigsten Dinge, Schlaufen für einen persönlichen Werkzeuggurt

Typische Anwendungsmöglichkeiten

- Alle Personen, die nur von Zeit zu Zeit einen Auffanggurt tragen müssen, wie z.B. Reinigungskräfte, Elektriker bei Reparaturen von Anlagen am Dach, Arbeiter auf Hubarbeitsbühnen, Inspektionen bei Bergbahnen, Liftstützen und Strommasten, Feuerwehrkameraden, die Dächer von Schneelasten befreien, Einstieg in Schächte
- Aber auch jene Personen, die regelmäßig Auffanggurte tragen: Kranmonteure, Zimmerer, Dachdecker, Industrielletterer

11 RECHTLICHE INFORMATIONEN

- Entfernen Sie keine Beschriftungen oder Markierungen von diesem Produkt.
- Wir empfehlen, für dieses Produkt eine Inventarnummer zu vergeben und diese ins Prüfprotokoll einzutragen.

11.1 Übereinstimmungserklärung

Der Hersteller, MARK Save A Life GmbH, Gleinkerau 23, 4582 Spital am Pyhrn, erklärt hiermit, dass das folgend beschriebene Produkt („MARK Gekko Speed“)

- übereinstimmt mit den Sicherheitsbestimmungen für Persönliche Schutzausrüstungen PSA (EG-Richtlinie 89/686/EWG in der geltenden Fassung) und hierbei folgende Normen angewendet wurden

EN 795 : 2012 Klasse A1

- identisch ist mit der PSA, die Gegenstand der Prüfung durch die akkreditierte und notifizierte Prüf- und Inspektionsstelle und sicherheitstechnische Prüfstelle Allgemeine Unfallversicherungsanstalt, Adalbert-Stifter-Straße 65, 1200 Wien, mit der Nummer

PB 2017-4937

- dem Qualitätssicherungssystem der akkreditierten und notifizierten Prüf- und Inspektionsstelle und sicherheitstechnische Prüfstelle Allgemeine Unfallversicherungsanstalt, Adalbert-Stifter-Straße 65, 1200 Wien, unterliegt, mit der

Kennummer 0511

11.2 Produkthaftungsausschluss

Für direkte, indirekte oder unfallbedingte Konsequenzen sowie jegliche andere Art von Schäden, die aus der Verwendung dieses Produkts oder durch unrichtige Angaben des sachkundigen Prüfers oder Monteurs auf dem Prüfprotokoll oder dem Montageprotokoll entstehen, wird keine Haftung übernommen.

11.3 Urheberrechtsvermerk

Das Layout, die verwendeten Grafiken, Piktogramme und Fotos sowie die sonstigen Inhalte dieser Gebrauchsanleitung in Bild und Schrift sind urheberrechtlich geschützt.

11.4 Warenzeichenvermerk

Alle Warenzeichen sind Eigentum ihrer jeweiligen Inhaber.

12 KONFORMITÄTSERKLÄRUNG

EG-KONFORMITÄTSERKLÄRUNG EG-DECLARATION OF CONFORMITY

MARK Save A Life GmbH erklärt in alleiniger Verantwortung, dass das
MARK Save A Life GmbH declares in full responsibility, that the

Produkt: **MARK Gekko Speed**
(Schutz gegen Absturz - Anschlageinrichtung (Klasse A1))
product: **MARK Gekko Speed**
(Protection against falls from a height - Anchor point (Class A1))

Zertifizierung: **2017**
certification: **2017**

auf das sich diese Erklärung bezieht, mit der / den folgenden Norm(en) oder normativen Dokument(en)
übereinstimmt:
corresponds to following standards:

EN 795 : 2012 Klasse A1 (Class A1)
TS 16415 : 2013

(falls zutreffend) CE-geprüft, gemäß den Bestimmungen der Richtlinie 89/686/EWG
(where applicable) CE-tested, according to the instructions of the directive 89/686/EWG

Kennnummer: **0511 STP AUVA**
MARK Save A Life GmbH unterliegt dem Verfahren nach Artikel 11 Buchstabe A der
Richtlinie 89/686/EWG zur jährlichen Qualitätsprüfung.
Diese wurde durch 0511 STP AUVA durchgeführt.

Identification number: **0511 STP AUVA**
MARK Save A Life is subject to the procedure for annual quality inspection referred to
article 11 point A of guideline 89/686 EWG, which was performed by AUVA 0511 STP.

Spital am Pyhrn, 05-2017



MARK Save A Life GmbH
Gleinkerau 23
4582 Spital am Pyhrn
Austria / Europe

Tel +43 7563 8002-0
Fax +43 7563 8041-111
Mail mark@saveallife.at
Web www.saveallife.at


Ing. Rudolf Mark
Geschäftsführer/General Manager

FN/Company no. FN 347588i
UID/Value added tax ATU 65759529
HG/Competent court Landsgericht Steyr
GF/General Manager Ing. Rudolf Mark

13 MONTAGEPROTOKOLL

MONTAGEPROTOKOLL

MARK Gekko Speed Anschlagpunkt

Füllen Sie das Montageprotokoll gewissenhaft aus!

Bewahren Sie das Montageprotokoll gemäß BauKG §8 für spätere Arbeiten auf!

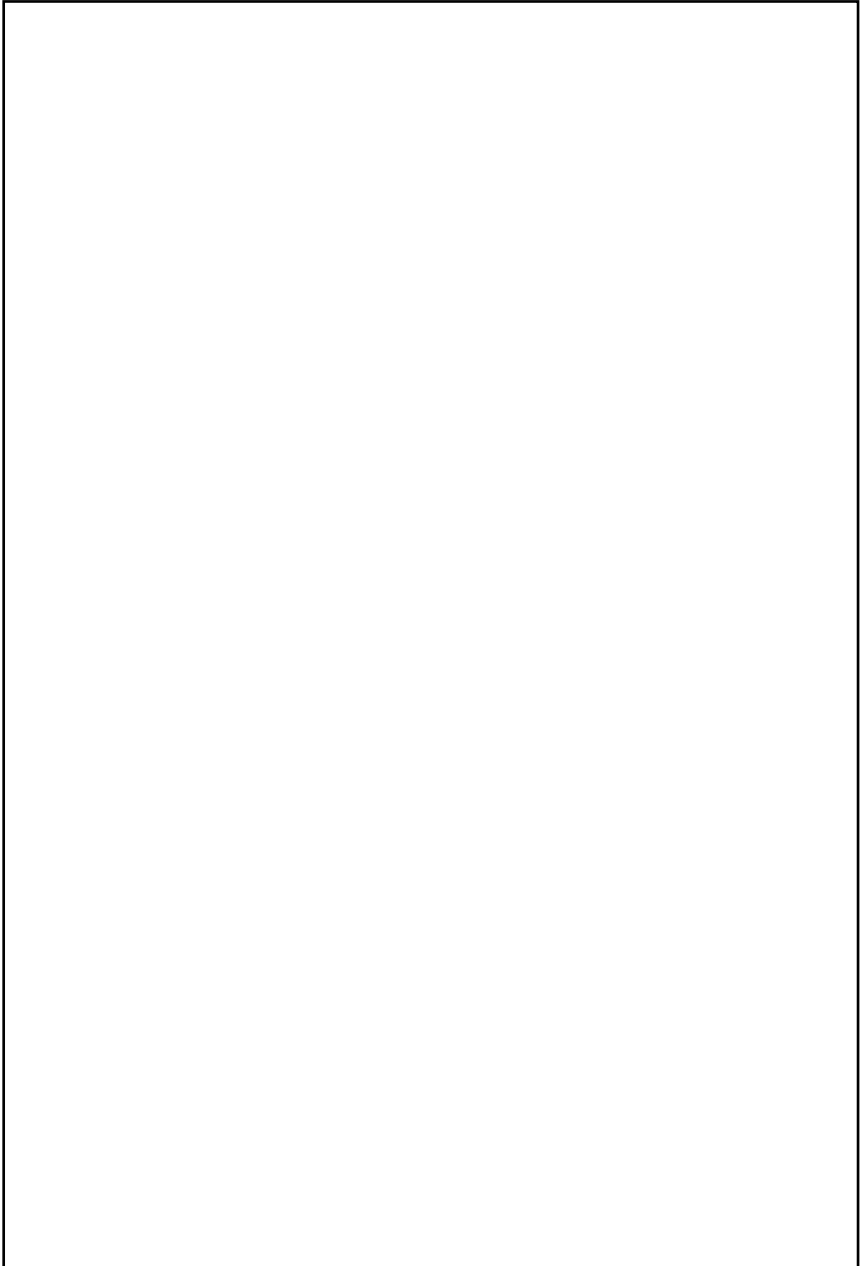
Auftraggeber	
Sachbearbeiter / Kontakt	
Unterschrift, Firmenstempel	
Auftragnehmer	
Sachbearbeiter / Kontakt	
Unterschrift, Firmenstempel	

Ausführung (technische Details siehe Seite 12 - 13)	
Beton / Stahlbeton	
Vollziegel / Kalksandstein	

Produkt	MARK Gekko Speed Anschlagpunkt	Datum Montage	
Chargennummer (lt. Lieferschein)		Anmerkungen:	
Inventarnummer			

zu überprüfen	geprüft / OK
<i>Montageuntergrund</i>	
fest	
statisch tragfähig	
<i>Montage</i>	
vorgegebenen Randabstand eingehalten	
lt. Gebrauchsanleitung vorgegebene Setztiefe eingehalten	
vorgegebene Schrauben verwendet	
eventuelle Dämm- oder Putzschichten beachtet	
Fotodokumentation erstellt	
<i>MARK Gekko Speed</i>	
fest im Montageuntergrund verankert	
keine Korrosion	
keine Risse	
keine Verformung	
Die Schnalle lässt sich durch Antippen ausklappen.	
Die Schnalle rastet ohne erhöhten Kraftaufwand in der Arretierung ein.	
<i>Gebrauchsanleitung</i>	
vollständig vorhanden	

Übersichtsplan mit der Lage der Anschlagseinrichtungen:



14 PRÜFPROTOKOLL

PRÜFPROTOKOLL/Sichtprüfungen

Anschlagpunkt MARK Gekko Speed

Wiederkehrende Prüfungen

Dieses Produkt muss mindestens einmal jährlich, je nach Verwendungsumgebung und -intensität aber auch öfter, von einer sachkundigen Person geprüft werden. Diese Prüfung gilt nur unter Vorbehalt, dass dieses Produkt gemäß der vom Hersteller zur Verfügung gestellten Montageanleitung montiert wurde, Komponenten dieses Produkts nicht umgebaut oder verändert wurden oder Temperaturen außerhalb -40°C oder +150°C ausgesetzt waren. Füllen Sie das Prüfprotokoll gewissenhaft aus! Bewahren Sie das Prüfprotokoll bei den Unterlagen für spätere Arbeiten gemäß BauKG auf!

	2018	2019	2020	2021	2022	2023	2024	2025	2026	2027
Montage										
1. Montageprotokoll ausgefüllt	<input type="checkbox"/>	<input type="checkbox"/>	<input type="checkbox"/>	<input type="checkbox"/>	<input type="checkbox"/>	<input type="checkbox"/>	<input type="checkbox"/>	<input type="checkbox"/>	<input type="checkbox"/>	<input type="checkbox"/>
2. Fotodokumentation vorhanden	<input type="checkbox"/>	<input type="checkbox"/>	<input type="checkbox"/>	<input type="checkbox"/>	<input type="checkbox"/>	<input type="checkbox"/>	<input type="checkbox"/>	<input type="checkbox"/>	<input type="checkbox"/>	<input type="checkbox"/>
Jährlich										
3. Anschlagpunkt vorhanden, Produktkennzeichnung lesbar	<input type="checkbox"/>	<input type="checkbox"/>	<input type="checkbox"/>	<input type="checkbox"/>	<input type="checkbox"/>	<input type="checkbox"/>	<input type="checkbox"/>	<input type="checkbox"/>	<input type="checkbox"/>	<input type="checkbox"/>
4. Gebrauchsanleitung vorhanden	<input type="checkbox"/>	<input type="checkbox"/>	<input type="checkbox"/>	<input type="checkbox"/>	<input type="checkbox"/>	<input type="checkbox"/>	<input type="checkbox"/>	<input type="checkbox"/>	<input type="checkbox"/>	<input type="checkbox"/>
5. Montageuntergrund fest und tragfähig	<input type="checkbox"/>	<input type="checkbox"/>	<input type="checkbox"/>	<input type="checkbox"/>	<input type="checkbox"/>	<input type="checkbox"/>	<input type="checkbox"/>	<input type="checkbox"/>	<input type="checkbox"/>	<input type="checkbox"/>
6. Keine Korrosion am Anschlagpunkt erkennbar	<input type="checkbox"/>	<input type="checkbox"/>	<input type="checkbox"/>	<input type="checkbox"/>	<input type="checkbox"/>	<input type="checkbox"/>	<input type="checkbox"/>	<input type="checkbox"/>	<input type="checkbox"/>	<input type="checkbox"/>
7. Keine Risse am Anschlagpunkt feststellbar	<input type="checkbox"/>	<input type="checkbox"/>	<input type="checkbox"/>	<input type="checkbox"/>	<input type="checkbox"/>	<input type="checkbox"/>	<input type="checkbox"/>	<input type="checkbox"/>	<input type="checkbox"/>	<input type="checkbox"/>
8. Keine Verformung des Anschlagpunkts feststellbar	<input type="checkbox"/>	<input type="checkbox"/>	<input type="checkbox"/>	<input type="checkbox"/>	<input type="checkbox"/>	<input type="checkbox"/>	<input type="checkbox"/>	<input type="checkbox"/>	<input type="checkbox"/>	<input type="checkbox"/>
9. Schwalbe lässt sich durch Antippen ausklappen	<input type="checkbox"/>	<input type="checkbox"/>	<input type="checkbox"/>	<input type="checkbox"/>	<input type="checkbox"/>	<input type="checkbox"/>	<input type="checkbox"/>	<input type="checkbox"/>	<input type="checkbox"/>	<input type="checkbox"/>
10. Schwalbe rastet ohne erhöhten Kräfteaufwand in die Antriebsung ein	<input type="checkbox"/>	<input type="checkbox"/>	<input type="checkbox"/>	<input type="checkbox"/>	<input type="checkbox"/>	<input type="checkbox"/>	<input type="checkbox"/>	<input type="checkbox"/>	<input type="checkbox"/>	<input type="checkbox"/>
11. Alle Schrauben auf festen Sitz geprüft	<input type="checkbox"/>	<input type="checkbox"/>	<input type="checkbox"/>	<input type="checkbox"/>	<input type="checkbox"/>	<input type="checkbox"/>	<input type="checkbox"/>	<input type="checkbox"/>	<input type="checkbox"/>	<input type="checkbox"/>
Ergebnis der Sichtprüfung (Wenn Pkt. 1-11 angekreuzt sind, dann kann hier '2' angegeben werden; sonst '13')										
12. Anschlagpunkt ist in einwandfreiem Zustand und kann verwendet werden	<input type="checkbox"/>	<input type="checkbox"/>	<input type="checkbox"/>	<input type="checkbox"/>	<input type="checkbox"/>	<input type="checkbox"/>	<input type="checkbox"/>	<input type="checkbox"/>	<input type="checkbox"/>	<input type="checkbox"/>
13. Der Anschlagpunkt ist beschädigt oder nicht mehr funktionsfähig, wurde funktionsunfähig gemacht (durch Abtrennen und Entfernen der Schwalbe) Der Anschlagpunkt muss ausgetauscht werden!	<input type="checkbox"/>	<input type="checkbox"/>	<input type="checkbox"/>	<input type="checkbox"/>	<input type="checkbox"/>	<input type="checkbox"/>	<input type="checkbox"/>	<input type="checkbox"/>	<input type="checkbox"/>	<input type="checkbox"/>
Anmerkungen:										
Auftraggeber:										
Unterschrift Auftraggeber										
Datum der Prüfung: Monat/Jahr										
Unterschrift sachkundiger Prüfer										

MARK Save A Life GmbH, Gleinkerau 23, A-4582 Spital am Pyhrn, +43 7563 8002 111, mark@saveallife.at

**Making
your life
safer.**



**Technische Änderungen vorbehalten.
Es gilt die jeweils aktuelle Auflage.
Unsere Gewährleistung bezieht sich
nur auf die einwandfreie Beschaffen-
heit unseres Materials.**

**Alle Rechte vorbehalten. Änderungen,
Nachdrucke und fotomechanische
Wiedergabe, auch auszugsweise, be-
dürfen der ausdrücklichen Genehmi-
gung durch MARK Save A Life GmbH,
Gleinkerau 23, A-4582 Spital am Pyhrn.**



**MARK Save A Life GmbH
Gleinkerau 23
4582 Spital am Pyhrn
Österreich / Europa**

**Tel: +43 7563 8002 111
Fax: +43 7563 8041 111
mark@savealife.at
www.savealife.at**